

## Modulaire bereidingsapparatuur 900XP Fornuis, inductiewok 5 kW, topmodel

ARTIKEL \_\_\_\_\_

MODEL \_\_\_\_\_

NAAM \_\_\_\_\_

SIS \_\_\_\_\_

AIA \_\_\_\_\_



391353 (E9INEDW00P)

INDUCTIE WOK, kookzone  
Ø290 mm, 5 kW, topmodel,  
400V-50/60-3N

### Omschrijving

#### Product Nr.

Fornuis met inductie wok Ø290 mm van 5 kW, topmodel zonder onderbouw. De inductie wok is standaard voorzien van panherkenning, bij leegstand wordt geen energie afgegeven, waardoor energie bespaart wordt en de levensduur verlengd. De Inductie wok werkt uitsluitend in combinatie met wokpannen met magnetische bodem. Zelfdragende roestvrijstalen constructie, extra versterkt. De achterwand, de zijwanden en het front van roestvrijstaal 1.4301 (AISI304), de bodemplaat van roestvrijstaal 1.4016 (AISI430). 2 mm dik bovenblad van roestvrijstaal 1.4301 (AISI304), met vlakke bovenranden voor een strakke verbinding met andere 900XP units. De metalen bedieningsknop zijn verdiept op het front geplaatst. De ceramische wokkom is vlak ingebouwd in het bovenblad. Traploze energie regeling met oververhitting beveiliging en controlelampen. Een aluminium stoffilter beschermt de generator. Inductie verwarming geeft geen warmte af aan de omgeving, de kookplaat blijft relatief koel. Geplaatst op 4 stelvoeten. IPX5 waterdicht.

### Uitvoering

- Heavy-duty glasceramische wokkom.
- 5 kW inductieunit, uitgevoerd met oververhitting beveiliging.
- Gereduceerde warmtestraling naar de werkomgeving.
- Panherkenning systeem: de inductieunit gaat alleen in werking als een wok geschikt voor inductie in de wokkom geplaatst wordt.
- IPX5 waterdicht.
- Voor het maximale rendement kunnen op de inductie kookplaat pannen van minimaal 12 cm en maximaal 28 cm gebruikt worden.
- Geschikt voor plaatsing op een werkbank.

### Constructie

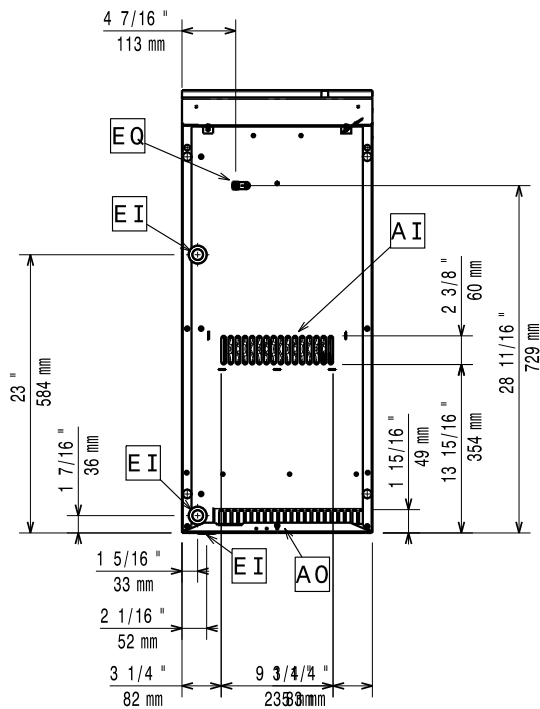
- De zij- en achterpanelen van roestvrijstaal 1.4301 (AISI304).
- Alle belangrijke onderdelen zijn bereikbaar via het front van het apparaat.
- Het 930 mm diepe bovenblad geeft een groter werkoppervlak.
- 2 mm dik bovenblad van roestvrijstaal 1.4301 (AISI304).
- Haakse zijkanten zorgen voor een vlakke koppeling met andere units en voorkomen kieren en mogelijke vuilophoping tussen de apparaten.
- Alle uitwendige beplating is uitgevoerd in roestvrijstaal met Scotch Brite afwerking.

### Duurzaamheid

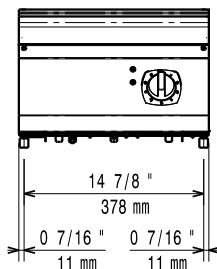
- Hoogefficiënt (tot 90%) inductie verwarmingssysteem, maximaliseert de energie tijdens het bereiden en reduceert het energieverbruik in de stand-by stand.
- Dit model is overeenkomstig met de Zwitserse Energie Efficiëntie Verordening (730.02).

### Goedkeuring

Front aanzicht

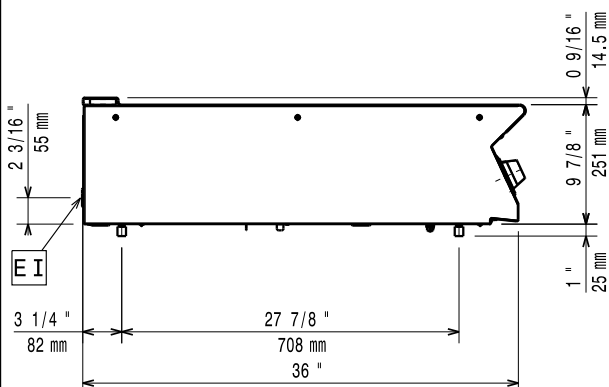


Zij aanzicht



EI = Elektrische aansluiting  
 EQ = Equipotentiaal schroef

Boven aanzicht



## Elektra

### Voltage

391353 (E91NEDW00P) 380-400 V/3 ph/50/60 Hz

Elektrisch max. vermogen 5 kW

## Opstelling

Indien het fornuis wordt geplaatst tegen of naast een temperatuur gevoelig apparaat, moet daartussen een veiligheidsopening van circa 150 mm komen of er moet warmte isolatie geplaatst worden.

## Algemene gegevens

Inductie wokkom Ø 290 mm

Externe afmetingen, lengte 400 mm

Externe afmetingen, breedte 930 mm

Externe afmetingen, hoogte 250 mm

Gewicht, netto 30 kg

Waterdichtheid index IPX5

Inductie kookplaten werken uitsluitend in combinatie met pannen met magnetische bodem.

## Optionele accessoires

- AFDICHTINGSKIT en tape voor het afdichten van de koppelnaad tussen 2 units PNC 206086
- DRAGER voor brugopstelling van 400 mm brede topmodellen, opgehangen tussen twee vloermodellen PNC 206154
- STALEN WOKPAN Ø360x105 mm, houten handgreep, voor alle warmtebronnen PNC 910613
- ROESTVRIJSTALEN WOKPAN Ø360x105 mm, gelaagde opbouw, roestvrijstalen handgreep PNC 911587
- ROESTVRIJSTALEN VLAK DEKSEL Ø360x40 mm, voor wokpan PNC 911588